

Príloha č. 1

## Špecifikácia zákazky

Výroba, montáž a dodávka zariadenia a inštalačných prvkov expozície, ktorá sa bude nachádzať vo vozni DHM II 60107

- Inštalačný panel, **8 kusov**, rozmer: 950x1300 mm, povrchová úprava zinkovanie, nástrek
- Inštalačný panel, **4 kusy**, rozmer: 475x1300 mm, povrchová úprava zinkovanie, nástrek
- Zasklená stena, **3 kusy**, rozmer: 1800x1850 mm, príprava otvorov pre osvetlenie
- Presklené dvere, **1 kus**, rozmer: 1800x1850 mm,
- Panel s poličkou, **1 kus**, rozmer: 1860x2100 mm, MDF dosky, nástrek
- Lavica na sedenie, **1 kus**, rozmer: 400x800 mm, MDF dosky, nástrek
- Podstavec pod exponáty, **1 kus**, 400x500x1000 mm, MDF doska, nástrek
- Inštalačný systém na zavesenie podľa projektovej dokumentácie : **príloha č.2 – vodorovná tyč, zvislá tyč a priečnik.**

Príloha č.3 cenová ponuka- návrh ceny, podľa špecifikácie a fotodokumentácie v prílohe č.1 a č.2:

- Výroba, montáž a dodávka zariadenia a inštalačných prvkov expozície, ktorá sa bude nachádzať vo vozni DHM II 60107

Číslo položky	Názov položky	počet	Cena spolu bez DPH
1	Inštalačný panel	8ks	
2	Inštalačný panel	4ks	
3	Zasklená stena	3ks	
4	Presklené dvere	1ks	
5	Panel s poličkou	1ks	
6	Lavica na sedenie	1ks	
7	Podstavec pod exponáty	1ks	
8	Inštalačný systém na zavesenie podľa projektovej dokumentácie	1ks	

**Celková cena bez DPH:**

**DPH 20%:**

**Celková cena s DPH:**

Poznámka: Ak uchádzač nie je platiteľom DPH v SR uvedie navrhovanú cenu celkom a na skutočnosť, že nie je platcom DPH v SR upozorní v ponuke poznámkou pri uvedení ceny.

Obchodné meno/názov:

Adresa sídla:

Dátum:

IČO:

DIČ:

IČ:

Telefónne číslo:

e-mail:

webová stránka:

bankové spojenie:

**Prosíme dodat' fotokópiu dokladu o oprávnení poskytovať služby/ dodávať tovary.**

Podpis:

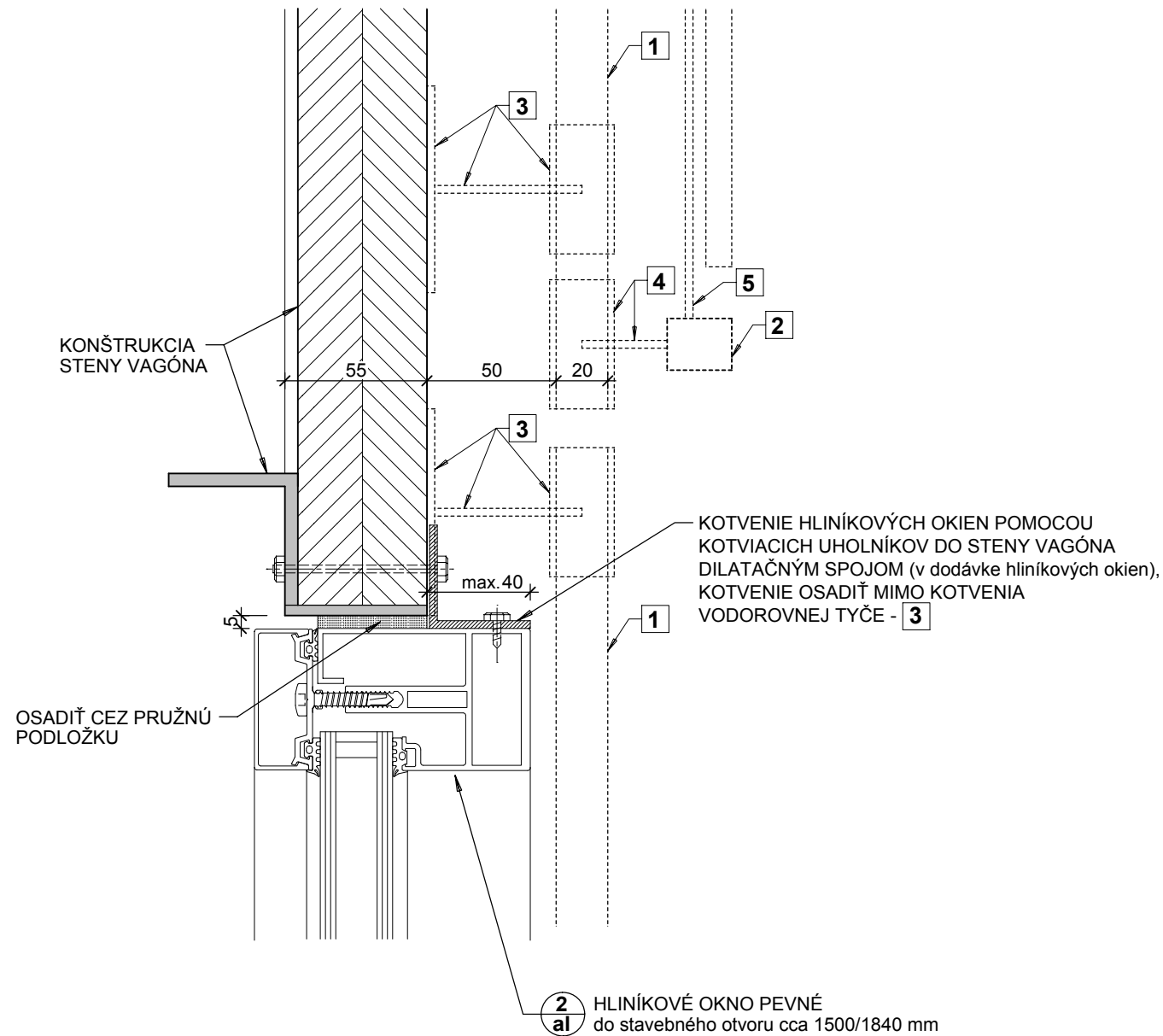
Pečiatka:







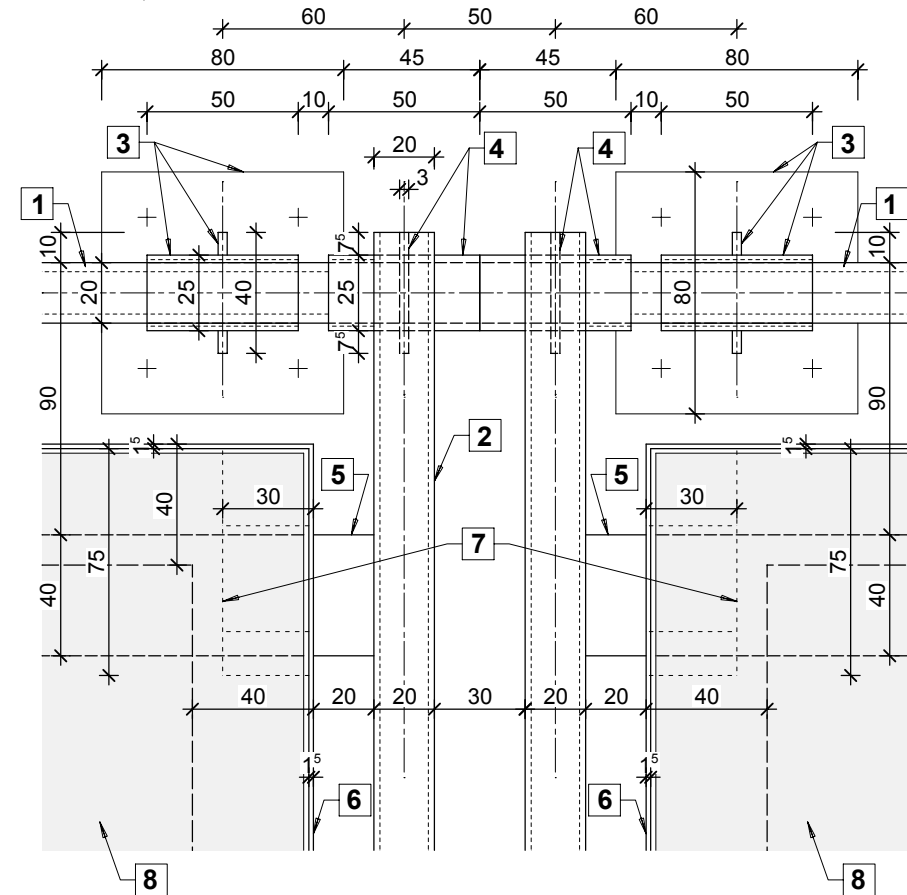
**Det. "w"**  
**Kotvenie hliníkového okna do steny vagóna**  
**- pôdorysný rez** M 1 : 2,5



**2** HLINÍKOVÉ OKNO PEVNÉ do stavebného otvoru cca 1500/1840 mm

- HLINÍKOVÝ RÁM S PRERUŠENÝM TEPELNÝM MOSTOM, POVRCH : farba čierna RAL 7043
- ZASKLENIE : TEPELNOIZOLAČNÉ DVOJSKLO
- V DODÁVKE POTREBNÝ KOTVIACI, TESNIACI MATERIÁL, LEMOVACIE, KRYCIE LIŠTY, . . .
- POUŽIŤ SPÔSOB KOTVENIA ZABEZPEČUJÚCI MOŽNOSŤ DILATÁCIE (napr. pri presune vagóna)
- PRED ZADANÍM DO VÝROBY OVERIŤ SKUTOČNÉ ROZMERY OTVOROV VAGÓNA !
- PRI MONTÁŽI DODRŽAŤ TECHNOLOGICKÝ POSTUP PREDPÍSANÝ VÝROBCOM !

**Det. "y"**  
**Pohľad na kotvenie dvoch panelov**  
**M 1 : 2,5**



**LEGENDA:**

- POVRCHOVÁ ÚPRAVA OCEĽOVÝCH PRVKOV -
- ŽIAROVÉ POZINKOVANIE + NÁSTREK

- 1** VODOROVNÁ TYČ -  $\varnothing$  20/3 mm, povrch farba svetlosivá RAL 9006
- 2** ZVISLÁ TYČ - 20/25/2 mm, povrch farba čierna RAL 7043
- 3** KOTVENIE vodorovnej tyče do steny vagóna, povrch farba svetlosivá RAL 9006  
 - 80/80/3 mm  
 - 40/57/3 mm  
 - objímka  $\varnothing$  25/1,5 mm, dĺ. 50 mm
- 4** ZAVESENIE zvislej tyče na vodorovnú tyč, povrch farba svetlosivá RAL 9006  
 - 40/33/3 mm  
 - objímka  $\varnothing$  25/1,5 mm, dĺ. 50 mm
- 5** PRIEČNIK - 40/3 mm, povrch farba čierna RAL 7043
- 6** RÁM VÝSTAVNÉHO PANELA - L 40/13/1,5 mm, povrch farba čierna RAL 7043
- 7** ZÁVES RÁMU - 30/1,5 mm, povrch farba čierna RAL 7043
- 8** VÝSTAVNÝ PANEL - PVC KOMATEX hr. 10 mm, alt. IMAGE BOND

Poznámka :

Pred zadaním konštrukcií a prvkov stavby a interiéru do výroby je nevyhnutné premerať rozmery objektu a rovinnosť podlahy

**4**

**ORAVSKÁ LESNÁ ŽELEZNICA, TANEČNÍK, kat.ú. ZAKAMENNÉ VAGÓN, VARIABILNÝ PRIESTOR**

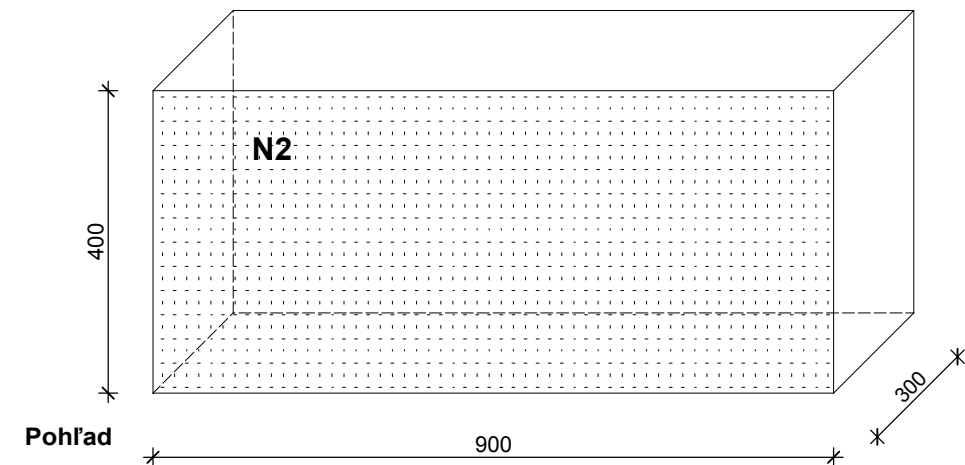
OBJEDNÁVATEĽ: ORAVSKÉ MÚZEUM P.O.HVIEZDOSLAVA, HVIEZDOSLAVOVO NÁM. č.7, DOLNÝ KUBÍN  
 AUTOR: AKAD. ARCH. VLADIMÍR JÁNOŠ, AUTORIZOVANÝ ARCHITEKT,  
 HRONSKÁ 45, SLOVENSKÁ ĽUPČA  
 VYPRACOVAL: ING. ĽUDMILA PILIAROVÁ

DETAILY KOTVENIA II.

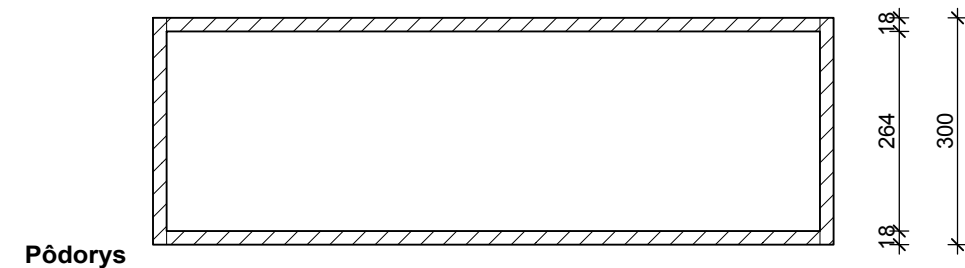
M 1:2,5

OKTÓBER/2017

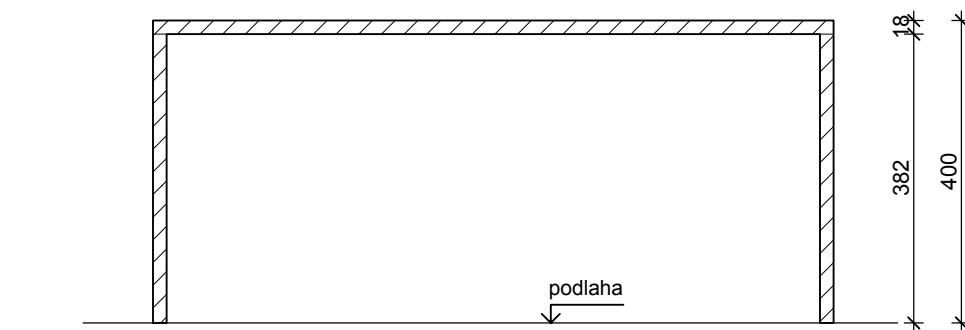
**NÁBYTKOVÝ PRVOK N2**



Pohľad

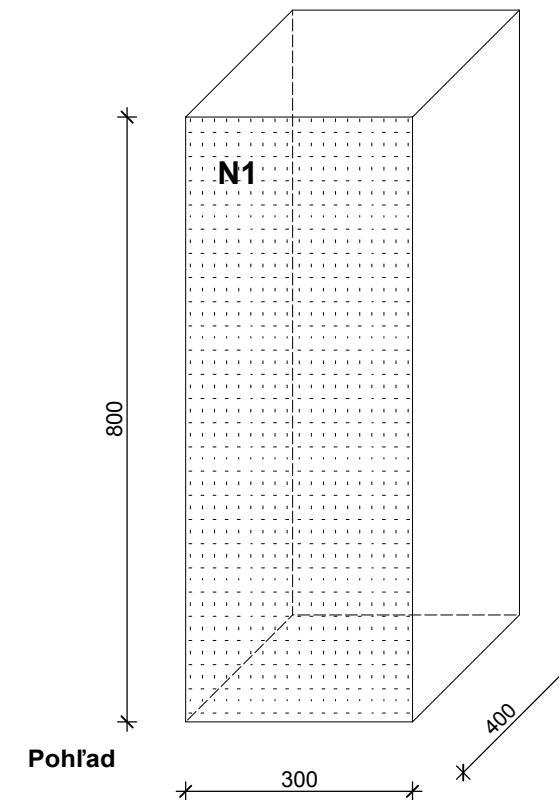


Pôdorys

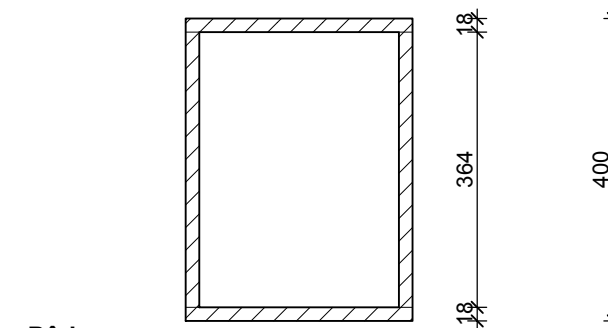


Rez

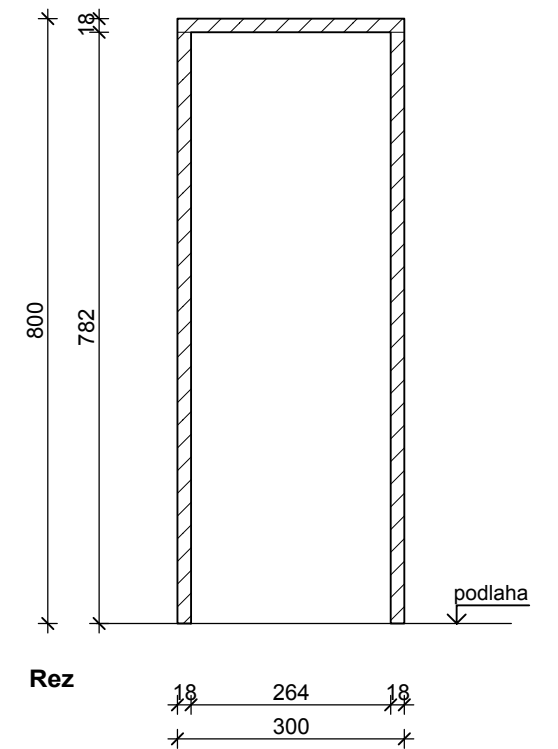
**NÁBYTKOVÝ PRVOK N1**



Pohľad



Pôdorys



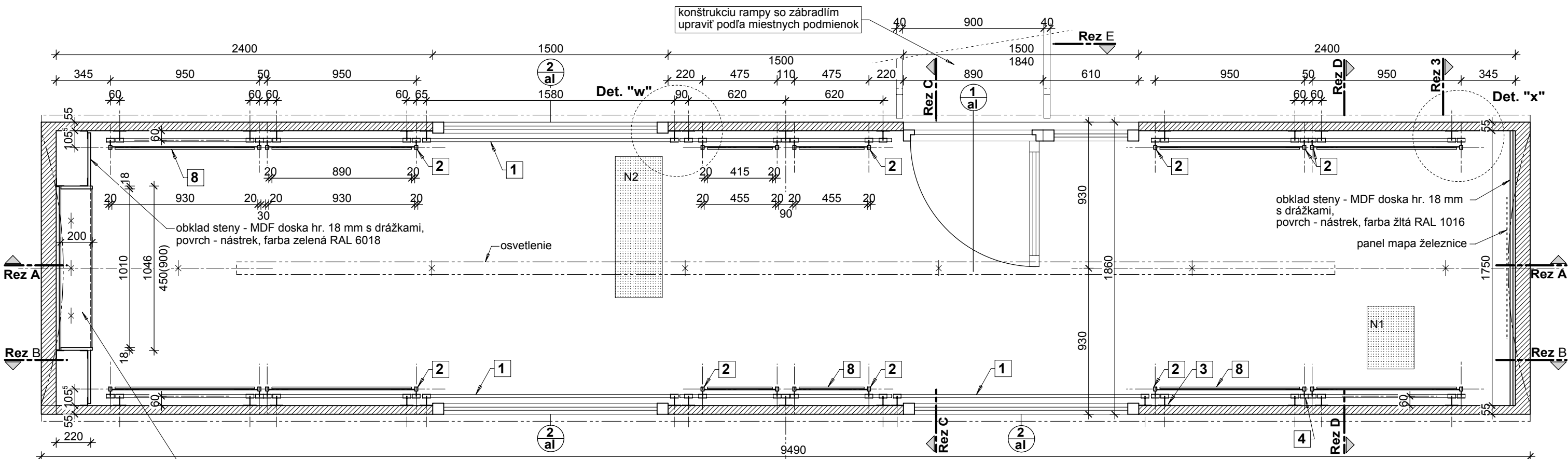
Rez

- MATERIÁL - MDF doska hr. 18 mm, povrch - nástrek, farba zelená RAL 6018
- SPOJE POMOCOU STOLÁRSKÝCH SPOJOV
- V SPODNEJ ČASTI NÁBYTKOVÝCH PRVKOV NALEPIŤ PRUŽNÉ PRYŽOVÉ PODLOŽKY

Poznámka :  
Pred zadaním konštrukcií a prvkov stavby a interiéru do výroby je nevyhnutné premerať rozmery objektu, otvorov a rovinnosť podlahy

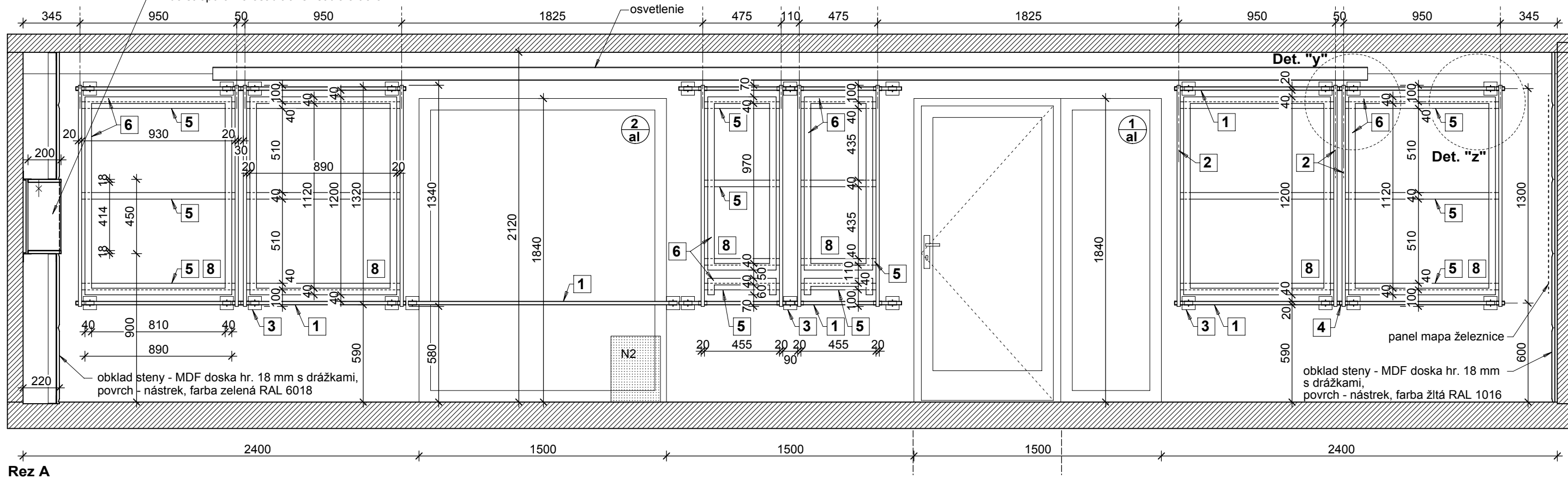






**PÔDORYS**

okno s fragmentami, obklad - MDF doska hr. 18 mm, povrch - nástrek, farba žltá RAL 1016, sklené uzamykateľné dvojkrídlové dverka, sklo hr. 6 mm s bezpečnostnou fóliou, do stropu okna osadiť tri svietidlá a trafo



**1** HLINÍKOVÉ JEDNOKRÍDLOVÉ DVERE  
OTVÁRAVÉ PRESKLENÉ, pravé  
S BOČNÝM PRESKLENÝM SVETLÍKOM,  
do stavebného otvoru cca 1500/1840 mm . . . 1 ks

**2** HLINÍKOVÉ OKNO PEVNÉ  
do stavebného otvoru cca 1500/1840 mm . . . 3 ks

- HLINÍKOVÝ RÁM S PRERUŠENÝM TEPELNÝM MOSTOM, POVRCH : ODTIEŇ ČIERNY RAL 7043
- ZASKLENIE : TEPELNOIZOLAČNÉ DVOJSKLO
- V DODÁVKE POTREBNÝ KOTVIACI, TESNIACI MATERIÁL, LEMOVACIE, KRYCIE LIŠTY, . . .
- POUŽIŤ SPÔSOB KOTVENIA ZABEZPEČUJÚCI MOŽNOSŤ DILATÁCIE (napr. pri presune vagona)
- PRED ZADANÍM DO VÝROBY OVERIŤ SKUTOČNÉ ROZMERY OTVOROV VAGONA !
- PRI MONTÁŽI DODRŽAŤ TECHNOLOGICKÝ POSTUP PREDPÍSANÝ VÝROBCOM !

**ORAVSKÁ LESNÁ ŽELEZNICA, TANEČNÍK, kat.ú. ZAKAMENNÉ VAGON, VARIABILNÝ PRIESTOR**

OBJEDNÁVATEL: ORAVSKÉ MÚZEUM P.O.HVIEZDOSLAVA, HVIEZDOSLAVOVO NÁM. č.7, DOLNÝ KUBÍN  
AUTOR: AKAD. ARCH. VLADIMÍR JÁNOŠ, AUTORIZOVANÝ ARCHITEKT,  
HRONSKÁ 45, SLOVENSKÁ LUPČA  
VYPRACOVAL: ING. ĽUDMILA PILIAROVÁ

**PÔDORYS, REZ A**

M 1:25

OKTÓBER/2017

**„Múzeum na koľajniciach – objavujeme históriu úzkorozchodných železníc na poľsko-slovenskom pohraničí“ č. INT/ET/TAT/1/II/B/160**

**Výzva na predkladanie ponúk**

**Vec: Výzva na predloženie ponuky**

Žiadame Vás o predloženie ponuky v zmysle § 117 zákona č.343/2015 Z.z o verejnom obstarávaní a o zmene a doplnení niektorých zákonov v znení neskorších predpisov na nižšie špecifikovaný predmet zákazky: „Výroba, dodávka a montáž zariadenia a inštalačných prvkov historického vozňa DHM II 60107“

**1. Identifikácia verejného obstarávateľa :**

**Názov verejného obstarávateľa:** Oravské múzeum P. O. Hviezdoslava

**Sídlo:** Dolný Kubín

**Štatutárny zástupca:** PaedDr. Mária Jagnešáková, riaditeľka

**IČO:** 36145106

**DIČ:**2021437913

**Telefónne číslo:** +421 43 581 6119

**Internetová stránka:** [www.oravskemuzeum.sk](http://www.oravskemuzeum.sk)

**Bankové spojenie:** Štátna pokladnica

**Číslo účtu:** SK74 8180 0000 0070 0048 1280

**2. Kontaktná osoba pre verejné obstarávanie :** Ing. Peter Grebáč

Tel:+421 43 58 161 17, +421 908 139 198, e-mail: [peter.grebac@oravskemuzeum.sk](mailto:peter.grebac@oravskemuzeum.sk)

**3. Názov predmetu zákazky :** „Výroba, dodávka a montáž zariadenia a inštalačných prvkov historického železničného vozňa DHM II 60107“

**3.1. Predmet zákazky:**

Predmetom zákazky je výroba, dodávka a montáž zariadenia a inštalačných prvkov historického železničného vozňa DHM II 60107 – v ktorom sa bude nachádzať expozícia „Múzeum na koľajniciach“ (príloha č. 2) Vozeň sa nachádza v areáli Oravskej lesnej železnice v Oravskej Lesnej. Oprava vozňa je bližšie špecifikovaná a rozdelená na jednotlivé úkony:

**výroba, dodávka a montáž zariadenia a inštalačných prvkov historického železničného vozňa DHM II 60107**

- Inštalačný panel, **8 kusov**, rozmer: 950x1300 mm
- Inštalačný panel, **4 kusy**, rozmer: 475x1300 mm

- Zasklená stena, **3 kusy**, rozmer: 1800x1850 mm
- Presklené dvere, **1 kus**, rozmer: 1800x1850 mm
- Panel s poličkou, **1 kus**, rozmer: 1860x2100 mm
- Lavica na sedenie, **1 kus**, rozmer: 400x800 mm
- Podstavec pod exponáty, **1 kus**, 400x500x1000 mm
- Inštalačný systém na zavesenie podľa projektovej dokumentácie (príloha č.2)

**Potrebná je osobná obhliadka vozňa DHM II 60107, pred zhotovením je potrebné zameranie jednotlivých inštalačných prvkov.**

### **3.2. Predpokladaná hodnota zákazky: 12 790,00,- € bez DPH**

3.3 Pre vypracovanie cenovej ponuky odporúčame osobnú obhliadku vozňa DHM II 60107 v ktorom bude expozícia realizovaná. Predmetný vozeň sa nachádza v areáli Oravskej lesnej železnice v Oravskej Lesnej. Obhliadka je možná od pondelka do piatku, od 9:00 do 17:00, kontaktná osoba pre obhliadku vozňa je Ján Sabaka, tel: 0905 500 646.

### **3.4. CPV kód: Zariadenie pre výstavy 39154000-6**

## **4. Komplexnosť dodávky:**

Uchádzač musí predložiť ponuku na celý predmet zákazky.

Predmet zákazky nie je rozdelený na časti. Verejný obstarávateľ nepripúšťa predložiť ponuku len na niektorú, alebo niektoré položky v rámci predmetu zákazky.

## **5. Obsah ponuky:**

Uchádzač predloží v ponuke:

- a) identifikačné údaje o uchádzačovi (Názov a adresa, tel. kontakt, e-mail, IČO, DIČ, štatutárny zástupca)
- b) Cenu za službu/predmet zákazky (cenová ponuka) vypracovanú v zmysle (príloha č.3)
- c) Kópiu platného dokladu o oprávnení dodávať tovar, ktorý zodpovedá predmetu zákazky

## **6. Miesto a termín dodania predmetu zákazky :**

### **6.1. Termín dodania/vyhotovenia : do 20.8.2018**

### **6.2. Miesto dodania : Oravská lesná železnica, 029 57 Oravská Lesná**

## **7. súťažné podklady k výzve na predloženie cenovej ponuky: sú súčasťou výzvy**

## 8. Podmienky financovania zákazky:

Program cezhraničnej spolupráce Interreg V-A Poľsko-Slovensko 2014-2020. Mikroprojekt č. INT/ET/TAT/1/II/B/0160 „Múzeum na koľajniciach - objavujeme históriu úzkorozchodných železníc na poľsko-slovenskom pohraničí“. Verejný obstarávateľ neposkytuje preddavky ani zálohové platby. Splatnosť faktúry do 30 dní.

## 9. Typ zmluvného vzťahu: Zmluva o dielo.

Úspešný uchádzač predloží na vyzvanie verejného obstarávateľa podpísaný návrh zmluvy, ktorú poskytol verejný obstarávateľ v prílohe súťažných podkladov (príloha č.4), v ktorej nie je možné uvádzať výhrady, ktoré by odporovali tejto výzve.

## 9. Lehota na predloženie ponúk:

Dátum a čas: **05.7.2018 do 16:00 hod.**

Ponuka musí byť doručená písomne.

Spôsob doručenia:

**Poštou, osobne alebo kuriérom na adresu:**

**Ing. Peter Grebáč**

**Oravské múzeum**

**Administratívna budova č.1**

**027 41 Oravský Podzámok**

Alebo:

**e-mailom na adresu:**

**peter.grebac@oravskemuzeum.sk**

9.1 otváranie a vyhodnocovanie ponúk je neverejné.

## 10. Cena a spôsob určenia ceny v ponuke

10.1 Navrhovanú ponukovú cenu za poskytnutú službu uchádzač vypracuje v zmysle špecifikácie (príloha č.1) a predloží v zmysle (prílohy č.3).

10.2 Ak je uchádzač platiteľom DPH navrhovanú cenu uvedie v zložení:

Navrhovaná cena bez DPH

Sadzba DPH a výška DPH

Navrhovaná cena vrátane DPH

10.3 Ak uchádzač nie je platiteľom DPH v SR, uvedie navrhovanú cenu celkom a na skutočnosť, že nie je platiteľom DPH v SR upozorní v ponuke poznámkou pri uvedení ceny.

10.4 Uchádzač bude ponúkať komplexné služby predmetnej zákazky zadané vyššie, dodávku a montáž, tak aby celková cena ponuky pokryla všetky jeho záväzky v zmysle súťažných podkladov, vrátane obstarávania a nákladov poddodávateľov uchádzača.

10.5 Uchádzač predloží fotokópiu dokladu o oprávnení dodávať tovar, poskytovať službu resp. uskutočňovať stavebné práce.

10.6 Uchádzač v (prílohe č.3) uvedie všetky identifikačné údaje.

### **11. kritéria na hodnotenie ponúk: najnižšia cena**

Pre účely vyhodnotenia sa použije celková navrhovaná cena vrátane DPH (u neplatiťov DPH cena celkom).

Vítazom súťaže sa stane ten uchádzač, ktorý navrhne za predmet zákazky najnižšiu celkovú cenu vrátane DPH (u neplatiťov DPH cena celkom). Poradie ostatných uchádzačov sa stanoví podľa výšky ponukových cien.

### **12. Ďalšie informácie verejného obstarávateľa:**

- a) Náklady spojené s účasťou v súťaži znáša uchádzač v plnej výške.
- b) Verejný obstarávateľ si vyhradzuje právo neprijat' ani jednu ponuku a zrušiť súťaž v prípade, že predložené ponuky budú v rozpore s finančnými možnosťami verejného obstarávateľa, alebo inak nevýhodné pre verejného obstarávateľa.
- c) Verejný obstarávateľ umožňuje predložiť aj ekvivalent inej značky, pokiaľ sú vo v špecifikácii predmetu zákazky uvedené výrobky, materiály alebo tovary konkrétnej značky. Uchádzačom ponúknutý ekvivalent musí spĺňať úžitkové, prevádzkové a funkčné charakteristiky nevyhnutné na zabezpečenie účelu v zmysle predmetu zákazky a musí byť v rovnakej alebo vyššej kvalite.
- d) Doručená ponuka môže byť zahrnutá do vyhodnotenia ponúk len v prípade, že jej obsah je v súlade s podmienkami definovanými vo výzve na predkladanie ponúk, doručená ponuka obsahuje všetky náležitosti uvedené vo výzve a bola predložená v určenej lehote na predkladanie ponúk.

V Oravskom Podzámku, 25.06.2018

Príloha:

- č.1 špecifikácia
- č.2 fotodokumentácia
- č.3 návrh ceny
- č.4 návrh zmluvy
- č.5 projektová dokumentácia

Vypracovala:  
Ing. Peter Grebáč

PaedDr. Mária Jagnešáková



ŽILINSKÝ  
samosprávny kraj



Interreg  
Poľsko-Slovensko



EURÓPSKA ÚNIA

---

poverená výkonom VO riaditeľka

**„Múzeum na koľajniciach - Objavujeme históriu úzkorozchodných železníc na poľsko-slovenskom pohraničí“**

**ZMLUVA O DIELO**

uzavretá v zmysle § 536 a nasledujúcich zákona č. 513/1991 Zb.  
(ďalej len Obchodný zákonník), v znení neskorších predpisov  
( ďalej len „zmluva“)

---

**Čl. I. Zmluvné strany**

**Objednávateľ:**

**Názov:** Oravské múzeum Pavla Országha Hviezdoslava  
**Sídlo:** Hviezdoslavovo nám.7, 026 01 Dolný Kubín  
**Korešpondenčná adresa:** Hviezdoslavovo nám.7, 026 01 Dolný Kubín  
**Štatutárny orgán:** PaedDr. Mária Jagnešáková - riaditeľka  
**IČO:** 36145106  
**DIČ:** 2021437913  
**Bankové spojenie:** Štátna pokladnica  
**Číslo účtu:** SK 748180000007000481280  
**Osoby oprávnené konať v:**  
- zmluvných veciach: PaedDr. Mária Jagnešáková  
- realizačných veciach: Mgr. Ivanova Zuzana, Ing. Peter Grebáč  
**Tel:** 043/5816155,  
**Fax:** 043/5816133  
**E-mail:** [zuzana.ivanova@oravskemuzeum.sk](mailto:zuzana.ivanova@oravskemuzeum.sk),  
[peter.grebac@oravskemuzeum.sk](mailto:peter.grebac@oravskemuzeum.sk)

( ďalej len „objednávateľ“)

**Zhotoviteľ:**

**Sídlo:**  
**IČO:**  
**DIČ:**  
**IČ DPH:**  
**Zastúpený:**  
**Bankové spojenie:**  
**IBAN:**  
**Osoby oprávnené jednať v:**  
-zmluvných :  
-realizačných veciach:  
**Telefón:**  
**Email:**  
**Zapísaný v registri:**

(ďalej len „zhotoviteľ“)



## Čl. II. Predmet zmluvy

2.1. Zhotoviteľ sa zaväzuje, že pre objednávateľa zrealizuje dodávku a inštaláciu diela:

„Výroba, dodávka a montáž zariadenia a inštaláčnych prvkov historického železničného vozňa DHM II 60107“

(ďalej len „Dielo“) podľa :

- podkladov a požiadaviek poskytnutých objednávateľom,
- podľa cenovej ponuky zo dňa.....(príloha č.3)
- Špecifikácie premetu zákazky (príloha č.1)
- ostatných neodkladných požiadaviek, resp. zmien objednávateľa,
- súťažných podkladov z procesu verejného obstarávania a informácií získaných obhliadkou miesta umiestnenia diela,
- podľa podmienok vo verejnej súťaži v rámci procesu verejného obstarávania.

Dielo je realizované v rámci mikroprojektu „*Múzeum na kolajniciach - Objavujeme históriu úzkorozchodných železníc na poľsko-slovenskom pohraničí*“ č.

INT/ET/TAT/1/II/B/0160 spolufinancovaného z fondu regionálneho rozvoja v programe cezhraničnej spolupráce Interreg V – A Poľsko – Slovensko 2014-2020.

2.2 Zhotoviteľ sa zaväzuje vykonať Dielo na svoje náklady a na svoje nebezpečenstvo, a to riadne a včas. Zhotoviteľ vyhlasuje, že je osobou odborne spôsobilou na vykonanie Diela v zmysle príslušných právnych predpisov Slovenskej republiky. Zhotoviteľ je povinný dodržiavať všetky všeobecne záväzné právne predpisy vzťahujúce sa na vykonanie Diela, a to najmä zákon č. 49/2002 Z.z. o ochrane pamiatkového fondu (pamiatkový zákon) v znení neskorších zmien a doplnkov. Zhotoviteľ potvrdzuje, že mu je známe a jasné technické riešenie Diela a že disponuje takými kapacitami a odbornými znalosťami, ktoré sú k vykonaniu Diela potrebné.

2.3 Prílohou tejto zmluvy je :

- cenová ponuka zhotoviteľa odsúhlasená objednávateľom.

## Čl. III. Miesto a termíny realizácie Diela

3.1 Miesto realizácie je: Oravská lesná železnica, Oravská Lesná 029 57

3.2 Zhotoviteľ sa zaväzuje, že vykoná Dielo (Čl. II) v nasledovných termínoch realizácie Diela :

- **začiatok realizácie:**
- **ukončenie realizácie:**

Ukončenie diela v rozsahu článku II. tejto zmluvy sa rozumie odovzdanie kompletnej dodávky diela, o čom sa pri preberacom konaní vyhotoví Zápis o odovzdaní a prevzatí riadne zhotoveného diela, ktorý podpíšu oprávnení zástupcovia oboch zmluvných strán

Ak zhotoviteľ vykoná dielo a pripraví ho na odovzdanie pred dohodnutým termínom, objednávateľ sa zaväzuje toto dielo prevziať aj v skoršom ponúknutom termíne. Objávateľ sa zaväzuje, že dokončené dielo prevezme a za zhotovenie zaplatí dohodnutú cenu.

3.3 Termíny realizácie Diela sú pre zmluvné strany záväzné. K ich zmene môže dôjsť na základe dohody zmluvných strán, ktorá musí tvoriť dodatok k tejto zmluve. Návrh dodatku je povinný predložiť objednávateľ zhotoviteľovi po vzájomnej dohode so zhotoviteľom. V prípade, ak dôvod predĺženia termínu zhotovenia diela vznikne na strane zhotoviteľa, tento je povinný predložiť svoj návrh dodatku s predĺžením termínu zhotovenia diela objednávateľovi najneskôr v lehote 15 dní

pred uplynutím termínu zhotovenia diela podľa tejto zmluvy. S návrhom podľa predchádzajúcej vety musí súhlasiť objednávateľ.

- 3.4 Dielo sa považuje za riadne ukončené a odovzdané po protokolárnom prevzatí objednávateľom podľa ustanovenia čl . VI. bodov 6.33 až 6.37 tejto zmluvy. V prípade, že dielo má drobné nedorobky, ktoré sami o sebe a ani spolu nebránia jeho bezpečnému užívaniu, tieto musia byť v celom rozsahu odstránené dodávateľom do termínu stanovenom v Protokole o odovzdaní a prevzatí diela v zmysle ustanovenia Čl. VI. bod 6.36 tejto zmluvy, najneskôr však do termínu celkového ukončenia diela podľa bodu 3.2 tohto článku.
- 3.5 Drobné nedorobky podľa ods. 3.4. tohto článku je Zhotoviteľ povinný odstrániť do termínu určeného v Protokole o odovzdaní a prevzatí Diela a v tejto zmluve, inak si Objednávateľ vyhradzuje právo neprevziať Dielo.
- 3.6 Zhotoviteľ sa zaväzuje bez zbytočného odkladu (najneskôr do jedného dňa) informovať objednávateľa o vzniku akejkoľvek udalosti, ktorá by bránila alebo sťažovala realizáciu predmetu zmluvy a ktorá by mohla mať vplyv na zmluvne stanovený termín vykonania a ukončenia prác Diela. Uvedená povinnosť sa vzťahuje aj na objednávateľa.
- 3.7 V prípade, že Zhotoviteľ sa omešká oproti pôvodne dohodnutému termínu na vykonanie Diela o viac ako 10 dní, považuje sa to za podstatné porušenie zmluvy z jeho strany s právom Objednávateľa odstúpiť od tejto zmluvy.

#### Čl. IV. Cena za Dielo

- 4.1. Zmluvné strany sa dohodli na cene za Dielo podľa cenovej ponuky, ktorá je súčasťou tejto zmluvy odsúhlasenej zmluvnými stranami:

Cena bez DPH .....

DPH.....

**spolu s DPH.....**

##### **slovom:**

- 4.2. Zmluvné strany sa dohodli, že financovanie diela zabezpečí objednávateľ nasledovne:
  - 4.2.1 Objednávateľ uhradí na začiatku výroby preddavkovú faktúru vo výške 50% z celkovej sumy za dohodnuté dielo, teda 6.615,-EUR s DPH (slovom šesťtisícšesťstopätnásť eur). Po odovzdaní diela uhradí objednávateľ zhotoviteľovi zvyšnú čiastku 6.615,-EUR s DPH (slovom šesťtisícšesťstopätnásť eur)
- 4.3. Cena za zhotovenie Diela je maximálna, ktorú nemožno bez súhlasu objednávateľa zvýšiť. Cenová ponuka, ktorá je súčasťou tejto zmluvy, slúži výhradne pre ocenenie prác v nej uvedených.
- 4.4. Objednávateľ nebude akceptovať žiadne navýšovanie ceny diela podľa tejto zmluvy a jej príloh z dôvodu realizácie služieb a prác navyše zhotoviteľom, ktoré vyplývajú z dôvodu nedostatočného oboznámenia sa zhotoviteľa s obsahom projektovej dokumentácie, so súťažnými podkladmi z procesu verejného obstarávania a s výkazom výmer. Objednávateľ sa touto zmluvou zaväzuje akceptovať teda len tie zhotoviteľom vykonané práce, ktoré vyplývajú zo špecifikácie, zo súťažných podkladov z procesu verejného obstarávania a z výkazu výmer ceny diela, platných v deň nadobudnutia platnosti tejto zmluvy vrátane dodatkov k nej.
- 4.5. Ak počas realizácie diela vzniknú nepredvídané práce, t.j. práce navyše (čo sa týka množstva alebo druhu) nemajúce povahu podľa bodu 4.3 tohto článku tejto zmluvy, je povinný tieto zhotoviteľ oceniť a v písomnej forme predložiť objednávateľovi na odsúhlasenie ešte pred ich

realizáciou. Všetky objednávateľom odsúhlasené práce navyiac podľa predchádzajúcej vety musia byť predmetom zmluvnej úpravy formou písomného dodatku k tejto zmluve.

- 4.5 Cena za Dielo zahŕňa okrem výroby diela a dodávok aj všetky poplatky za odborné skúšky a merania, poplatky za energie pri realizácii Diela, telefón, poplatky za odvoz a uskladnenie odpadov a ostatné náklady zhotoviteľa.

## **Čl. V. Fakturácia a platobné podmienky**

- 5.1. Cena za Dielo sa bude uhrádzať na základe faktúr vystavených podľa bodu 5.3 tohto Čl. zmluvy spolu s príslušnou DPH za fakturovaný tovar. Vo faktúre v označení odberateľ bude uvedený objednávateľ podľa Čl. I.
- 5.2 Právo Zhotoviteľa čiastkovo fakturovať vzniká po ukončení častí Diela Zhotoviteľom Objednávateľovi.
- 5.3 Jednotlivé čiastkové faktúry musia obsahovať všetky náležitosti daňového dokladu podľa platných právnych predpisov, označenie zhotoviteľa, číslo zmluvy, číslo čiastkovej faktúry, deň odoslania faktúry, deň splatnosti faktúry a deň zdaniteľného plnenia, označenie peňažného ústavu a číslo účtu, na ktorý sa má platiť, fakturovanú cenu (bez DPH, hodnotu DPH a celkovú fakturovanú cenu), označenie diela, pečiatku a podpis štatutára zhotoviteľa. Ak faktúra nebude obsahovať náležitosti stanovené právnymi predpismi a zmluvnými dojednaniami v tejto zmluve, objednávateľ je oprávnený ju pred uplynutím lehoty splatnosti vrátiť zhotoviteľovi bez zaplatenia. Doručením opravenej faktúry objednávateľovi začne plynúť nová lehota splatnosti. Splatnosť faktúr do 30 pracovných dní.
- 5.4 Konečná faktúra sa považuje za platobný doklad, ktorým bude vykonané celkové finančné vysporiadanie diela. V tejto faktúre budú zohľadnené platby za časti diela zaplatené objednávateľom formou čiastkových faktúr. Táto faktúra musí obsahovať náležitosti uvedené v ods. 5.3 tohto Čl. a odvolanie sa na ustanovenie tejto zmluvy, ktoré oprávňuje zhotoviteľa fakturovať takouto faktúrou, rozpis už fakturovaných čiastok, označenie osoby, ktorá faktúru vystavila, Protokol o odovzdaní a prevzatí Diela ako aj všetky náležitosti daňového dokladu podľa platných právnych predpisov.
- 5.5 Objednávateľ je povinný zaplatiť zhotoviteľovi za riadne a včas zhotovené dielo podľa tejto zmluvy cenu diela na základe faktúry ako účtovného dokladu v lehote splatnosti v zmysle obch. zákonníka odo dňa doručenia účtovného dokladu. Vystaveniu dokladu musí predchádzať fyzická prehliadka časti diela zodpovedajúca fakturovanej čiastke. Objednávateľ je povinný zaplatiť cenu diela zodpovedajúcu fakturovanej čiastke bezhotovostne - bankovým prevodom. Faktúra podľa predchádzajúcej vety musí zohľadňovať všetky požiadavky objednávateľa na rozsah a kvalitu diela, inak je neplatná.
- 5.6 Každá faktúra musí byť vyhotovená v minimálne 3 origináloch a riadne doručená Objednávateľovi. Faktúra musí byť potvrdená vo forme podpisu štatutárnym orgánom Zhotoviteľa, prípadne osobou oprávnenou konať za Objednávateľa v realizačných veciach, inak sa na ňu nebude prihliadať.
- 5.7 Konečnú faktúru predloží zhotoviteľ najskôr deň nasledujúci po odstránení zjavných väd a nedorobkov. Vystavenie tejto faktúry vylučuje dodatočné nároky na úpravu ceny zo strany zhotoviteľa.

## **Čl. VI. Práva a povinnosti zmluvných strán**

- 6.1 Zhotoviteľ vyhlasuje, že má všetky povolenia, spôsobilosť a licencie, ktoré sú nevyhnutné na vykonanie Diela a že tieto povolenia sú postačujúce na to, aby mohol Dielo riadne vykonať. Tieto doklady predloží najneskôr pri podpise tejto zmluvy, pokiaľ neboli predložené už v rámci verejného obstarávania.
- 6.2 Zhotoviteľ bude pri plnení predmetu tejto zmluvy postupovať s odbornou starostlivosťou. Zaväzuje sa dodržiavať všeobecne záväzné predpisy, technické normy a podmienky tejto zmluvy. Zhotoviteľ sa bude riadiť východiskovými podkladmi (podklady z verejného obstarávania napr. rozpočet, špecifikácia v súčinnosti s projektovou dokumentáciou, vyjadrenia pamiatkového úradu, a p.) objednávateľa, pokynmi objednávateľa, zápsimi a dohodami oprávnených osôb zmluvných strán.
- 6.3 Ak dohoda uzatvorená v zmysle bodu 6.2 tohto článku má vplyv na rozsah Diela alebo na termín vykonania Diela, musí byť súčasťou tejto dohody aj spôsob úpravy ceny. Takáto dohoda je podkladom pre vypracovanie dodatku k tejto zmluve.
- 6.4 Objednávateľ si vyhradzuje právo rozhodnúť o obmedzení alebo rozdelení rozsahu Diela. Obmedzenie alebo rozdelenie rozsahu Diela bude mať vplyv na zníženie ceny diela spôsobom uvedeným v bode 6.7 tejto zmluvy. Obmedzenie alebo rozdelenie rozsahu Diela musí byť písomne oznámená zhotoviteľovi, pričom zhotoviteľ sa zaväzuje Dielo v takomto obmedzenom alebo rozdelenom rozsahu vykonať. Obmedzenie alebo rozdelenie rozsahu Diela sa nepovažuje za porušenie tejto zmluvy a nezakladá zhotoviteľovi nárok na náhradu škody.
- 6.5 Zhotoviteľ po dohode s objednávateľom vykoná rozšírenie rozsahu Diela, v prípade ak vznikne potreba na takéto rozšírenie na základe dodatočných požiadaviek objednávateľa, pričom výška ceny za vykonanie Diela bude určená spôsobom podľa bodu 6.7 tejto zmluvy. Dohoda o rozšírení rozsahu Diela bude tvoriť dodatok k tejto zmluve.
- 6.6 Objednávateľ má právo požadovať zmeny Diela alebo ktorejkoľvek jeho časti, ktoré môžu byť podľa jeho názoru nevyhnutné. Objednávateľ je povinný písomne oznámiť zhotoviteľovi potrebu takýchto zmien Diela. Zhotoviteľ do troch pracovných dní od prevzatia písomného oznámenia oznámi objednávateľovi prípadné dôsledky tejto zmeny na dohodnutú cenu za Dielo a na dohodnuté termíny vykonania Diela. Objednávateľ je povinný vyjadriť sa k oznámeniu o zmenách do troch pracovných dní odo dňa doručenia písomného oznámenia. Žiadna takáto zmena nemá vplyv na platnosť zmluvy. Zmena týkajúca sa zvýšenia alebo zníženia zmluvnej ceny Diela alebo posunutia termínu ukončenia prác bude riešená dodatkom k tejto zmluve. Pokiaľ nebude v dodatku stanovené inak, nemá zmena Diela podľa tohto bodu vplyv na termíny jeho dokončenia. V prípade, že zmena Diela bude mať za následok zmenu ceny Diela, cena Diela sa upraví v súlade s bodom 6.7 tejto zmluvy. V prípade, ak objednávateľ vydá písomný pokyn na zmenu Diela z dôvodu neplnenia alebo porušenia zmluvy zhotoviteľom v rozsahu jeho zodpovednosti, je zhotoviteľ povinný zaplatiť všetky náklady spojené so zmenou Diela.
- 6.7 Všetky zmeny uvedené v bode 6.2 až 6.6 a všetky zvýšenia alebo zníženia zmluvnej ceny ocení zhotoviteľ v zmysle jednotkových cien podľa jednotlivých položiek cenovej ponuky, ktorá je súčasťou tejto zmluvy. Práce podľa druhu nezahrnuté v cenovej ponuke, ocenenie ktorých nie je obsiahnuté v zmluvnej cenovej ponuke, budú ocenené podľa objednávateľom vopred odsúhlasenej kalkulácie cien (bod 4.2). Uskutočnenie všetkých prác navyše musí byť následne upravené formou dodatku k tejto zmluve.
- 6.8 Objednávateľ sa zaväzuje, že riadne vykonané Dielo prevezme a zaplatí zaň cenu určenú zmluvou. O prevzatí Diela sa spíše Protokol o prevzatí diela, podpísaný všetkými zmluvnými stranami.
- 6.9 Zhotoviteľ znáša nebezpečenstvo škody, ale vlastníkom aj čiastkovej zhotovenej veci sa stáva objednávateľ zaplatením príslušnej faktúry. Vlastníkom celého Diela sa stáva objednávateľ zaplatením ceny za Dielo po odpočítaní zadržanej sumy.

- 6.10 Nebezpečenstvo škody na Diela prechádza na objednávateľa odovzdaním a prevzatím zhotovovaného Diela ako celku na základe Protokolu o prevzatí diela.
- 6.11 Po dohode zmluvných strán, zhotoviteľ si na svoje náklady zabezpečí dodávku elektriny, vody a ďalších médií v mieste inštalácie Diela, zriadenie prípojok a inštaláciu meračov a rozvodov. Systém rozvodov a všetky použité zariadenia musia byť v súlade s príslušnými STN. Zhotoviteľ bude hradiť poplatky za elektrinu, plyn, vodné, stočné a ďalšie zdroje a služby až do úplného dokončenia diela, vrátane poplatkov za pripojenie. Zhotoviteľ diela zabezpečí plnenie podmienok správcov dotknutých inžinierskych sietí, dotknutých orgánov a všetkých revízných a východiskových správ súvisiacich s realizáciou diela.
- 6.12 Zhotoviteľ je povinný chrániť Dielo počas jeho vykonávania a opatriť časti hotového Diela ochrannými prostriedkami tak, aby nedošlo k ich poškodeniu do doby odovzdania Diela objednávateľovi.
- 6.13 Zhotoviteľ nie je oprávnený pri vykonávaní Diela použiť náhradné hmoty a výrobky oproti predpokladaným v rozpočte bez súhlasu oprávneného zástupcu objednávateľa, rovnako nie je oprávnený odchyliť sa od podmienok verejného obstarávania, ktoré sú pre zhotoviteľa záväzné.
- 6.16 Zhotoviteľ bude vykonávať Dielo vo vlastnom mene a na vlastnú zodpovednosť v súlade s príslušnými právnymi predpismi a technickými normami (STN, EN) a s touto zmluvou. Zhotoviteľ bude pri vykonávaní Diela postupovať s odbornou starostlivosťou a bude sa riadiť východiskovými podkladmi Objednávateľa, pokynmi Objednávateľa, zápsmi a dohodami oprávnených osôb zmluvných strán.
- 6.17 Zhotoviteľ je oprávnený vykonať Dielo prostredníctvom tretích osôb/subdodávateľov, ktorí sú spôsobilí na vykonávanie prác, ktorými ich Zhotoviteľ poverí. Za splnenie povinností subdodávateľov zodpovedá Zhotoviteľ Objednávateľovi v takom rozsahu, ako keby tieto činnosti vykonával sám. Zhotoviteľ zostáva stranou osobne zodpovednou za plnenie záväzkov zo zmluvy o dielo aj v prípade poverenia tretej osoby. Prípadnej zodpovednosti voči objednávateľovi sa zhotoviteľ nemôže zbaviť dôkazom, že pri výbere tretej osoby postupoval s náležitou starostlivosťou. Zodpovednosť za výber tretej osoby a dôsledky s touto voľbou spojené, nemôžu byť prenášané na objednávateľa. Zhotoviteľ nenesie zodpovednosť za nesplnenie záväzku treťou osobou, ktorej plnenie zveril, iba v prípade kumulatívneho splnenia dvoch podmienok:
- a) u zhotoviteľa nastali okolnosti vylučujúce zodpovednosť podľa ustanovenia § 374 Obchodného zákonníka a
  - b) ak by tretia osoba/subdodávateľ (poskytujúci plnenie namiesto zhotoviteľa celkom alebo čiastočne) bola priamo zhotoviteľom v zmysle zmluvy s objednávateľom a aj u nej by nastali okolnosti vylučujúce zodpovednosť podľa ust. § 374 a § 375 Obchodného zákonníka.
- 6.18 Zhotoviteľ je povinný bez zbytočného odkladu, písomne (listom) Objednávateľovi oznámiť, že celkom alebo čiastočne poveruje tretiu osobu/subdodávateľa zhotovením diela. Oznámenie podľa prvej vety platí aj v prípade, ak medzi zhotoviteľom a treťou osobou/subdodávateľom nedošlo k písomnému odovzdaniu/prevzatiu staveniska, ale tretia osoba/subdodávateľ napriek tomu dielo (alebo len jeho časť) vykonáva. Objednávateľ môže kedykoľvek požiadať Zhotoviteľa, aby bezodkladne odvolal tretiu osobu/subdodávateľa, ktorý podľa názoru Objednávateľa nevykonáva svoju prácu kvalitne. Odvolaný subdodávateľ bude Zhotoviteľom čo najskôr nahradený iným subdodávateľom. Odvolaním subdodávateľa nebudú zmenené termíny dokončenia, ani zmluvná cena.
- 6.19 Zhotoviteľ sa zaväzuje, že bez predchádzajúceho písomného súhlasu objednávateľa úmyselne ani z nedbanlivosti neumožní tretej osobe získať informácie o Zmluve o dielo alebo o skutočnostiach, ktoré sa dozvedel v súvislosti s vykonaním Diela, hlavne o cene alebo odhade ceny.

- 6.20 Objednávateľ môže preniesť ktorúkoľvek zo svojich povinností a právomocí na tretiu osobu a môže toto delegovanie kedykoľvek zrušiť. Toto delegovanie alebo zrušenie delegovania bude vykonané v písomnej forme a nadobudne účinnosť po doručení zhotoviteľovi. Akékoľvek rozhodnutie, pokyn, kontrola, skúška, súhlas, schválenie alebo podobný akt uskutočňovaný touto osobou v súlade s delegovaním má rovnaký účinok, ako by ho uskutočnil objednávateľ sám.
- 6.21 Zhotoviteľ v plnom rozsahu zodpovedá za dodržiavanie BOZP, PO a ochrany životného prostredia svojimi zamestnancami, ako aj zamestnancami svojho subdodávateľa na mieste realizácie diela. Zároveň zabezpečí, aby všetci jeho zamestnanci a zamestnanci jeho subdodávateľa absolvovali predpísané školenia alebo mali príslušné atesty a osvedčenia. Taktiež sa zhotoviteľ zaväzuje vybaviť svojich zamestnancov zodpovedajúcimi osobnými ochrannými pracovnými pomôckami. Zhotoviteľ bude v prípade nehody, alebo pracovného úrazu postupovať v súlade so všeobecne záväznými predpismi a zákonmi, zároveň okamžite upovedomí zodpovedného zamestnanca objednávateľa o:
- o pracovných úrazoch,
  - o škodách na vybavení a strojoch na stavbe a stavenisku,
  - o škodách na životnom prostredí,
  - o požiaroch.
- 6.22 Objednávateľ, oprávnená osoba podľa Čl. I, resp. osoba oprávnená konať v realizačných veciach objednávateľa je oprávnená dať zamestnancom zhotoviteľa príkaz prerušiť práce, ak zodpovedný pracovník zhotoviteľa nie je dosiahnuteľný, ak je ohrozená bezpečnosť uskutočňovaného diela, života, alebo zdravie zamestnancov na stavbe alebo ak hrozia iné vážne škody.
- 6.23 Zhotoviteľ sa zaväzuje, že sa jeho pracovníci ani iné osoby s jeho vedomím nebudú pohybovať, resp. zdržiavať na pracovisku (stavenisku) z dôvodov, ktoré nesúvisia s výkonom prác podľa tejto zmluvy, bez vedomia a súhlasu objednávateľa.
- Objednávateľ nezodpovedá za škody spôsobené zhotoviteľovi, ak sa jeho zamestnanci neoprávnene zdržiavajú mimo určených priestorov.
- 6.24 Zhotoviteľ zodpovedá za škody na cudzom majetku, ktoré by vznikli z jeho činnosti a tieto odstráni na vlastné náklady. V prípade, ak škodu podľa predchádzajúcej vety spôsobí tretia osoba/subdodávateľ, za túto škodu zodpovedá zhotoviteľ, ako keby ju spôsobil sám. Bez odstránenia takto vzniknutých škôd objednávateľ neuhradí cenu Diela Zhotoviteľovi. Prípadné časové lehoty na odstránenie takýchto škôd sa dohodnú v procese odovzdávania a preberania Diela.
- 6.25 Zhotoviteľ je povinný pracovisko vhodne zabezpečiť. Je povinný udržiavať na pracovisku poriadok a čistotu, ako aj odstraňovať odpady a nečistoty vzniknuté z jeho prác. Zhotoviteľ je povinný svoje pracovisko zabezpečiť tak, aby neohrozoval bezpečnosť na iných pracoviskách.
- 6.26 Zhotoviteľ sa zaväzuje dodať objednávateľovi certifikáty zhody od použitých materiálov a zariadení pred ich zabudovaním.
- 6.27 Zmluvné strany sa zaväzujú, že budú vzájomne spolupracovať a poskytnú si vzájomnú súčinnosť pri riešení konkrétnych otázok a problémov, ktoré vzniknú počas vykonávania Diela, najmä vzhľadom na ich možný vplyv na výšku ceny za Dielo. Zhotoviteľ je povinný upozorniť objednávateľa na možnosť realizácie jednoduchších a finančne menej náročných riešení ako predpokladá táto zmluva. Objednávateľ nemusí predmetné pripomienky zhotoviteľa počas realizácie Diela akceptovať.
- 6.28 Zhotoviteľ zodpovedá za to, že pri realizácii diela nepoužije materiál, o ktorom je v čase jeho použitia známe, že je škodlivý. Použité stavebné výrobky pri realizácii Diela musia spĺňať podmienky a požiadavky uvedené v projektovej dokumentácii, budú spĺňať kritériá a štandard

požadovaný objednávateľom a budú v súlade so všeobecne záväznými predpismi a normami platnými v SR.

- 6.29 Zhotoviteľ je povinný zúčastňovať sa kontrolných dní určených objednávateľom.
- 6.30 Zhotoviteľ na žiadosť objednávateľa poskytne tretím osobám, ktoré sú v právnom vzťahu s objednávateľom s predchádzajúcim súhlasom objednávateľa potrebné vysvetlenie všetkých otázok spojených s vykonávaním Diela.
- 6.31 Ak o to objednávateľ písomne požiada, zhotoviteľ do 5 pracovných dní od podpisu zmluvy predloží na odsúhlasenie objednávateľovi harmonogram prác na Diele. Odsúhlasený harmonogram prác bude súčasťou tejto zmluvy. Bezodôvodné nedodanie alebo neplnenie harmonogramu prác sa bude považovať za podstatné porušenie zmluvy a objednávateľ má právo od zmluvy odstúpiť bez poskytnutia náhrady škody zhotoviteľovi.
- 6.32 Zhotoviteľ vykoná na vlastné náklady všetky skúšky, kontroly a merania, ktoré sú potrebné pre riadne ukončenie diela alebo jeho uvedenie do prevádzky. Organizovanie, vybavovanie a úhradu funkčných skúšok zabezpečí zhotoviteľ.
- 6.33 Zhotoviteľ oznámi Objednávateľovi najmenej 10 dní vopred, pred riadnym a včasným ukončením Diela v súlade s touto zmluvou, kedy bude dielo pripravené na odovzdanie. Objednávateľ na základe tohto oznámenia do 10-tich pracovných dní od doručenia tohto oznámenia začne proces odovzdania a preberania Diela.
- 6.34 Pri odovzdávanom a preberacom konaní sa preverí, či je záväzok zhotoviteľa splnený tak, ako je stanovené v tejto zmluve, vykoná sa fyzická kontrola vykonaného Diela, jeho súčasti a príslušenstva, overia sa revízne správy, atesty a komplexné skúšky.
- 6.35 Riadnym vykonaním Diela a riadnym splnením všetkých záväzkov zhotoviteľa vyplývajúcich z tejto zmluvy sa rozumie riadne vykonanie Diela v súlade s touto zmluvou tak, aby bolo spôsobilé pre úspešné ukončenie procesu odovzdania a preberania Diela, ktorého výsledkom je Protokol o odovzdaní a prevzatí Diela a súčasné odovzdanie všetkých dokumentov potrebných pre odovzdanie a prevzatie Diela podľa tejto zmluvy a dokladov potvrdzujúcich kvalitu a technické parametre Diela v súlade so všeobecne záväznými právnymi predpismi a technickými normami. Podmienkou riadneho vykonania Diela je aj úspešné vykonanie všetkých skúšok predpísaných osobitnými predpismi a záväznými normami. Vykonanie týchto skúšok zabezpečí zhotoviteľ podľa bodu 6.32 tohto článku. Protokol o odovzdaní a prevzatí diela Diela musí byť zo strany Objednávateľa podpísaný: Objednávateľom, dozorom Objednávateľa a odborným autorským dohľadom Objednávateľa (v prípade, ak je OAD na diele vykonávaný). Protokol o odovzdaní a prevzatí Diela musí byť zo strany Zhotoviteľa podpísaný najmä osobou oprávnenou konať za Zhotoviteľa v realizačných veciach. Uvedené doklady musia byť vyhotovené v slovenskom jazyku.
- 6.36 Po ukončení prác, najneskôr do 10 dní po odovzdaní a prevzatí diela je zhotoviteľ povinný pracovisko úplne vypratať, upraviť, odstrániť zvyšný materiál, odpady a pod. Zhotoviteľ je povinný pri vykonávaní diela dodržiavať všeobecne záväzné právne predpisy SR, najmä zákon č. 49/2002 Z.z. o ochrane pamiatkového fondu (pamiatkový zákon) v znení neskorších predpisov a zákon č. 223/2001 Z.z. o odpadoch v platnom znení.

## **Čl. VII. Sankcie a zmluvné pokuty**

- 7.1 V prípade omeškania zhotoviteľa s riadnym vykonaním a odovzdaním Diela ako celku objednávateľovi, je objednávateľ oprávnený žiadať od zhotoviteľa zaplatenie zmluvnej pokuty vo výške 0,05 % z ceny Diela s DPH (bod 4.1 tejto zmluvy) za každý aj začatý deň omeškania.

- 7.2 V prípade, ak sa Zhotoviteľ omešká s vypratáním pracoviska, úpravou a odstránením zvyšného materiálu oproti termínu uvedenému v Čl. VI, bod 6.36 tejto zmluvy, má objednávateľ právo uplatniť si u Zhotoviteľa nárok na zmluvnú pokutu vo výške 5,00 € za každý deň omeškania.
- 7.3 Ak sa objednávateľ dostane do omeškania s úhradou oprávnenej faktúry, môže si zhotoviteľ uplatniť voči objednávateľovi zaplataenie úrokov z omeškania vo výške 0,05 % s DPH z dlžnej sumy za každý deň omeškania.
- 7.4 Ak zhotoviteľ nevykoná Dielo v termíne podľa zmluvy alebo preruší vykonávanie predmetu tejto zmluvy, je objednávateľ oprávnený požadovať uhradenie nákladov a škôd, ktoré mu tak preukázateľne vznikli.
- 7.5 Ak zhotoviteľ nezačne s odstraňovaním väd Diela v lehote uvedenej v bode 8.3. tejto zmluvy, objednávateľ je oprávnený požadovať od neho zaplataenie zmluvnej pokuty vo výške 0,05% z ceny Diela s DPH za každý deň omeškania.
- 7.6 Zhotoviteľ zaplatí objednávateľovi za omeškание s odstránením prípadných zjavných väd a nedorobkov v dohodnutých termínoch za každú vadu a nedorobok a každý deň omeškania zmluvnú pokutu 50 €, rovnako zhotoviteľ zaplatí objednávateľovi zmluvnú pokutu vo výške 50 € za každý deň neposkytnutia súčinnosti v súvislosti s reklamáciou väd diela podľa čl. VIII. bod 8.3 a bod 8.4 tejto zmluvy.
- 7.7 Zaplataením zmluvnej pokuty sa zhotoviteľ nezaväzuje povinnosti splnenia záväzku zabezpečeného zmluvnou pokutou ani povinnosti nahradit' škodu tým spôsobenú.

### **Čl. VIII. Zodpovednosť za vady, záruka**

- 8.1 Zhotoviteľ zodpovedá Objednávateľovi za to, že Dielo bude vykonané podľa podmienok dohodnutých v tejto zmluve a že počas záručnej doby bude mať vlastnosti dohodnuté v tejto zmluve, určené v projektovej dokumentácii (ak bola predložená) a v platných právnych a technických predpisoch. Objednávateľ nie je povinný prevziať vykonané dielo, ktoré má vady a nedorobky brániace riadnemu užívaniu Diela. Dielo má vady brániace riadnemu užívaniu, ak bolo vykonané v rozpore s odsúhlaseným technologickým postupom prác, právnymi predpismi a technickými normami platnými v SR alebo s dohodou zmluvných strán, prípadne touto zmluvou, alebo ak neboli vykonané všetky dohodnuté práce, prípadne neboli odovzdané dokumenty podľa bodu 6.26 tejto zmluvy.
- 8.2 V prípade zistenia väd a nedostatkov bude spísaný ich zoznam s uvedením dohodnutých termínov odstránenia. V prípade, že vady a nedostatky budú drobného charakteru a nebudú brániť riadnemu užívaniu Diela, môže objednávateľ prevziať vykonané Dielo s určením termínu odstránenia väd a nedostatkov. Po ich odstránení bude spísaný zápis rozhodujúci pre určenie začiatku záručnej doby na Dielo.
- 8.3 Zmluvné strany sa dohodli pre prípad výskytu väd Diela, že počas záručnej doby ( bod 8.5) má objednávateľ právo požadovať a zhotoviteľ povinnosť odstrániť takéto vady Diela na svoje náklady. Zhotoviteľ sa zaväzuje začať s odstraňovaním oprávnených väd Diela do 48 hodín po uplatnení reklamácie objednávateľom a vady odstrániť bez zbytočného odkladu, najneskôr do troch dní od doručenia reklamácie od objednávateľa, ak sa s objednávateľom písomne nedohodne inak.
- 8.4 Ak zhotoviteľ neodstráni vady v požadovanom termíne, ak ich neodstráni správne, prípadne ich nezačne odstraňovať v dohodnutom termíne alebo je vzhľadom ku všetkým okolnostiam zrejmé, že vady v požadovanom termíne neodstráni, objednávateľ je oprávnený požadovať zníženie ceny



alebo odstrániť ich sám alebo dať ich odstrániť treťou osobou a to na náklady zhotoviteľa, pričom zhotoviteľ sa výslovne zaväzuje a je povinný takto vynaložené náklady objednávateľovi nahradiť. Náhrada takto vzniknutých nákladov môže byť vykonaná nasledovne:

- a.) započítaním zadržaných 10 % z ceny podľa Čl. V. bodu 5.8 zmluvy, pokiaľ táto suma nebola objednávateľom zaplatená alebo
- b.) vystavením faktúry so splatnosťou 10 dní odo dňa doručenia zhotoviteľovi.

- 8.5 Zhotoviteľ zodpovedá za vady Diela v záručnej dobe, ktorá je 36 mesiacov. Záručná doba začína plynúť dňom podpísania Protokolu o odovzdaní a prevzatí Diela. Zhotoviteľ nezodpovedá za vady spôsobené chybným zaobchádzaním s Dielom po jeho prevzatí. Zhotoviteľ takisto nezodpovedá za vady diela, ktoré boli spôsobené použitím materiálov a vecí poskytnutých objednávateľom, na nevhodnosť ktorých objednávateľ upozornil, ale ten na ich použití písomne trval alebo ak zhotoviteľ ani pri maximálnej starostlivosti nemohol zistiť ich nevhodnosť.
- 8.6 Záručná doba neplynie po dobu, po ktorú objednávateľ nemôže Dielo užívať pre jeho vady alebo nedorobky, za ktoré zodpovedá zhotoviteľ. V prípade, že pri ich odstraňovaní došlo k výmene jednotlivých častí za nové, platí, že pre nové časti Diela začína plynúť nová záručná doba .36... mesiacov odo dňa nasledujúceho po podpísaní protokolu o odstránení vady alebo nedorobku.
- 8.7 Na materiály a technológie, ktoré tvoria súčasť dodávky diela sa vzťahuje záručná doba podľa uvedení ich výrobcov.

#### **Čl. IX. Osobitné ustanovenia**

- 9.1 Pre účely tejto zmluvy sa za vyššiu moc považujú prípady, ktoré nie sú závislé od vôle zmluvných strán a tieto ich ani nemôžu ovplyvniť, napr. vojna, mobilizácia, živelné pohromy a pod.
- 9.2 Ak sa splnenie tejto zmluvy stane nemožným, zmluvná strana, ktorá sa bude chcieť odvolať na vyššiu moc, požiada druhú stranu o úpravu zmluvy vo vzťahu k predmetu, cene a času plnenia. Ak nedôjde k takejto dohode, má zmluvná strana, ktorá sa oprávnene odvoláva na vyššiu moc, právo odstúpiť od zmluvy. Účinky odstúpenia nastanú dňom doručenia oznámenia o odstúpení druhej zmluvnej strane.

#### **Čl. X. Odstúpenie od zmluvy**

- 10.1 Objednávateľ je oprávnený odstúpiť od zmluvy podľa § 344 a nasl. Obchodného zákonníka alebo za podmienok v zmluve ustanovených, najmä:
  - ak zhotoviteľ neplní kvalitatívno-technické parametre a podmienky zhotovovania predmetu zmluvy určeným technologickým postupom prác, STN a všeobecne záväznými právnymi predpismi a touto zmluvou, a napriek písomnému upozorneniu objednávateľa nevykoná nápravu v určenej lehote,
  - ak zhotoviteľ aj napriek písomnému upozorneniu objednávateľa pokračuje v chybnom plnení alebo aj napriek upozorneniu v primeranej lehote mu určenej na odstránenie vady túto neodstránil. V rozsahu chybného plnenia nie je objednávateľ povinný vykonať úhradu platby a až do jeho odstránenia nie je v omeškaní s platením. Výšku takto neuhradenej čiastky stanoví objednávateľ výpočtom podľa rozsahu chybného plnenia v súlade s cenovou ponukou, ktorá je súčasťou tejto zmluvy,
  - ak zhotoviteľ nedokáže vykonať Dielo v zmysle zmluvy alebo bez vážneho dôvodu preruší vykonávanie Diela,
  - ak je proti zhotoviteľovi vedené konkurzné konanie, bol podaný návrh na začatie konkurzného konania, návrh na začatie konkurzného konania bol zamietnutý z dôvodu nedostatku majetku, ak bolo začaté reštrukturalizačné konanie v zmysle zákona č. 7/2005

Z.z. v platnom znení, alebo ak zhotoviteľ v dôsledku svojej platobnej neschopnosti zastaví svoje platby iným dodávateľom, prípadne ak zhotoviteľ vstúpil do likvidácie.

- 10.2 Zhotoviteľ je oprávnený odstúpiť od zmluvy v prípadoch, ak:
- objednávateľ neodovzdá zhotoviteľovi pracovisko pre inštaláciu diela,
  - objednávateľ preruší vykonávanie Diela na dobu prekračujúcu tri kalendárne mesiace, pokiaľ tak nebolo urobené z dôvodu na strane zhotoviteľa,
  - objednávateľ bezdôvodne neprevezme riadne vykonané Dielo.

## **Čl. XI. Záverečné ustanovenia**

- 11.1 Pri plnení tejto zmluvy sa riadia zmluvné strany v prvom rade jej ustanoveniami. Zhotoviteľ sa bude riadiť tiež písomnými pokynmi objednávateľa a písomnými dohodami oprávnených pracovníkov zmluvných strán v príslušnom predstihu.
- 11.2 Ostatné skutočnosti neupravené v ustanoveniach tejto zmluvy sa budú spravovať príslušnými ustanoveniami Obchodného zákonníka, Občianskeho zákonníka, prípadne ďalšími právnymi predpismi, najmä: zákonom o životnom prostredí, zákonom o ochrane pamiatkového fondu, zákonnými normami o bezpečnosti práce a ďalšími právnymi predpismi záväznými na území Slovenskej republiky, s čím obe zmluvné strany bez výhrad súhlasia.
- 11.3 Ak je, alebo sa stane niektoré ustanovenie tejto zmluvy neplatné alebo neúčinné, nedotýka sa to ostatných ustanovení tejto zmluvy, ktoré ostávajú platné a účinné. Zmluvné strany sa v tomto prípade zaväzujú dohodou nahradiť neplatné, resp. neúčinné ustanovenie novým ustanovením platným, resp. účinným, ktoré najlepšie zodpovedá pôvodne zamýšľanému ekonomickému účelu ustanovenia neplatného, resp. neúčinného. Do tej doby platí zodpovedajúca úprava všeobecne záväzných právnych predpisov Slovenskej republiky.
- 11.4 V prípade, kedy táto zmluva alebo zákon zakotvuje povinnosť doručovať druhej strane, doručuje sa na adresy uvedené v záhlaví tejto zmluvy. Zásielka sa považuje za doručenie aj dňom, kedy ju adresát odmietol prevziať alebo dňom uplynutia úložnej lehoty na pošte, a to aj v prípade, že sa adresát o uložení zásielky nedozvedel, prípadne dňom, ktorý bude označený na zásielke ako deň neúspešného doručenia z dôvodu „Adresát neznámy“.
- 11.5 Zhotoviteľ je povinný strpieť výkon kontroly (auditu) súvisiaceho s dodávaným tovarom, uskutočnenými stavebnými prácami a poskytnutými službami kedykoľvek počas platnosti a účinnosti Zmluvy a to oprávnenými osobami a poskytnúť im všetku potrebnú súčinnosť. Oprávnené osoby na výkon kontroly (auditu) sú najmä:
- a) poskytovateľ a ním poverené osoby,
  - b) Útvár následnej finančnej kontroly a nimi poverené osoby,
  - c) Najvyšší kontrolný úrad SR, príslušná Správa finančnej kontroly, Certifikačný orgán a nimi poverené osoby,
  - d) orgán auditu, jeho spolupracujúce orgány a nimi poverené osoby,
  - e) splnomocnení zástupcovia Európskej Komisie a Európskeho dvora audítorov,
  - f) osoby prizvané orgánmi uvedenými v písm. a) až d) v súlade s príslušnými právnymi predpismi SR a EÚ.
- 11.6 Zmluvné strany vzájomne prehlasujú, že zmluvu uzavreli slobodne a vážne, nie za zvlášť nevýhodných podmienok, bez akéhokoľvek donútenia, nie v tiesni a po vzájomnom uvážení. Rovnako tak prehlasujú, že im nie sú známe žiadne skutočnosti, ktoré by mohli spôsobiť neplatnosť, resp. neúčinnosť tejto zmluvy. Zmluvu si riadne premysleli, celý jej text prečítali a pochopili a na znak súhlasu s jej obsahom ju vlastnoručne podpisujú.
- 11.7 Táto zmluva je vypracovaná v štyroch vyhotoveniach, objednávateľ i zhotoviteľ obdržia po dve vyhotovenia zmluvy. Táto zmluva nadobudne platnosť dňom jej podpisu všetkými zmluvnými

stranami. Táto zmluva nadobudne účinnosť dňom nasledujúcim po dni jej zverejnenia na webovej stránke objednávateľa.

Prílohy zmluvy:

V ..... dňa .....

V Dolnom Kubíne dňa .....

**Za zhotoviteľa :**

**Za objednávateľa :**

.....

.....